

# Анализатор источников сигнала R&S®FSUP

Тестер фазового шума и высококачественный анализатор сигналов и спектра в одном приборе



**75** Years of  
Driving  
Innovation

  
**ROHDE & SCHWARZ**

# Анализатор ИСТОЧНИКОВ СИГНАЛА R&S®FSUP

## Общий обзор

R&S®FSUP сочетает функции высококачественного анализатора спектра и анализатора сигналов с преимуществами тестера фазового шума. Он представляет собой уникальное и простое в эксплуатации решение для измерения параметров задающих генераторов и синтезаторов в исследовательских лабораториях и промышленном производстве. И к тому же, он позволяет существенно сократить расходы.

Одной из основных задач при разработке приемных и передающих устройств является измерение фазовых шумов задающих генераторов. Это приходится делать не только в ходе разработки и производства уникальных коммуникационных и вещательных систем, но также и в специальном высокотехнологичном оборудовании, таком как радары. Однако фазовый шум – это далеко не единственный параметр, характеризующий задающие генераторы. Среди других параметров стоит упомянуть крутизну настроечной характеристики, переходную характеристику, мощность, уровень гармонических составляющих и паразитное излучение. Очень интересен также уровень шумов усилителя. Все эти измерения может выполнять R&S®FSUP – единственный анализатор источников сигнала, перекрывающий частоты до СВЧ-диапазона. Также R&S®FSUP может выступать в роли сверхмалощумящего источника постоянного напряжения, что позволяет использовать его в широком диапазоне приложений.

Уникальное сочетание в одном приборе тестера фазового шума с малощумящими источниками постоянного напряжения и анализатором спектра и сигналов позволяет строить простые, оптимизированные по цене измерительные схемы для научных лабораторий и производства.

### Основные возможности

- Диапазон частот до 8/26,5/50 ГГц
- До 110 ГГц с внешними смесителями
- Малощумящие выходы постоянного тока для формирования напряжений питания и настройки
- Максимальная гибкость измерений фазового шума
- Измерение коэффициента шума и коэффициента усиления
- Измерение параметров задающих генераторов
- Анализ сигналов с цифровой и аналоговой модуляцией



# Анализатор ИСТОЧНИКОВ СИГНАЛА R&S®FSUP

## Основные функции и преимущества

### Чрезвычайно гибкий тестер фазового шума с множеством измерительных функций

- Метод фазового детектора с внутренним/внешним опорным сигналом
- Метод двух тестируемых устройств
- Высокая чувствительность
- Автоматическая настройка всех важных параметров
- Простота в обращении
- Обнаружение, подавление и составление списка источников помех
- Измерение параметров на заданных фиксированных частотах
- Измерение остаточного фазового шума
- Измерение шума АМ

▷ с. 4

### Максимальный динамический диапазон за счет перекрестной корреляции

- Повышение чувствительности на 20 дБ
- Перекрестная корреляция в диапазоне до 50 ГГц с помощью одного прибора

▷ с. 7

### Уникальное сочетание тестера фазового шума с анализатором спектра

- Измерение фазовых шумов по методу анализатора спектра
- Типовые спектральные измерения, такие как измерение мощности в соседнем канале или поиск сигнала помехи
- Измерение коэффициента шума с помощью R&S®FSUP

▷ с. 8

### Анализ во временной области

- Переходные характеристики задающих генераторов

▷ с. 9

### Измерение характеристик одним нажатием кнопки

- Малошумящий источник питающих напряжений и напряжений настройки
- Измерение всех характеристик задающих генераторов

▷ с. 10

### Анализ сигналов с цифровой и аналоговой модуляцией

- Общий векторный анализ сигналов с цифровой модуляцией
- Специальные опции для анализа цифровых коммуникационных стандартов
- Анализ сигналов с аналоговой модуляцией (АМ/ЧМ/ФМ)

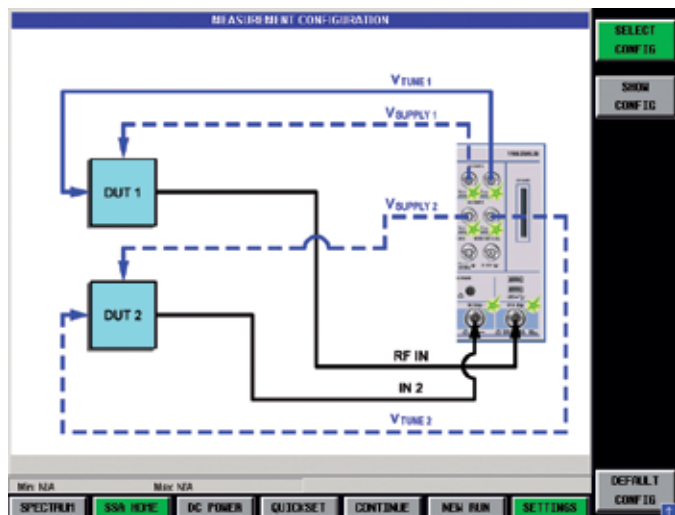
▷ с. 11

# Чрезвычайно гибкий тестер фазового шума с универсальными измерительными функциями

Простое построение измерительной схемы в меню настройки с отображением рекомендуемого диапазона измерения



Измерение двух идентичных задающих генераторов. Конечный результат корректируется на 3 дБ.



## Метод фазового детектора с внутренним/внешним опорным сигналом

В этом режиме R&S®FSUP позволяет устанавливать различные параметры измерения фазового шума. Для наиболее часто используемого режима – измерения с помощью встроенного фазового компаратора и встроенного источника опорного сигнала – предусмотрены стандартные настройки. Поскольку во многих случаях требуется расширенная настройка измерительной схемы, R&S®FSUP предоставляет удобное меню для быстрой настройки различных режимов измерения.

## Метод двух тестируемых устройств

В случае высокостабильных задающих генераторов с очень хорошими значениями фазового шума, такие генераторы обычно измеряются друг относительно друга, и затем результат корректируется на 3 дБ. Такое измерение можно выполнять с помощью R&S®FSUP. Даже если вам требуется сложная измерительная схема, например, с внешним источником опорного сигнала и внешним преобразователем частоты, R&S®FSUP легко справляется этой задачей, поскольку построение схемы выполняется в графическом виде.

## Исключительная чувствительность

Для обеспечения достоверности измерения параметров задающих генераторов, внутренний источник опорного сигнала должен обладать пренебрежимо малым уровнем фазового шума по сравнению с измеряемым генератором. Для этого R&S®FSUP оборудован внутренним источником сигнала с очень малым значением фазовых шумов, например, при входной частоте 1 ГГц с перекрестной корреляцией прибор демонстрирует следующие значения фазовых шумов:

- –143 дБн (1 Гц) при отстройке 10 кГц
- –172 дБн (1 Гц) при отстройке 10 МГц

## Автоматическая настройка всех важных параметров

Все важные параметры задающего генератора, такие как мощность и крутизна настроечной характеристики, измеряются автоматически и используются для генерации стабильных параметров системы фазовой автоподстройки частоты (ФАПЧ). Кроме того, автоматически выбирается полоса ФАПЧ и коэффициент усиления ПЧ. Все автоматически настраиваемые параметры можно изменять и адаптировать к конкретной измерительной задаче. Таким образом, R&S®FSUP предлагает решение для экспертов, предъявляющих специальные требования, а также для пользователей, желающих выполнять измерения быстро и с высокой достоверностью.

## Простота в обращении

Простое и понятное меню позволяет легко выполнить все остальные настройки и адаптировать их в соответствии с требованиями пользователя. Кроме таких параметров, как полоса, тип фильтра и число усреднений, можно, например, настроить диапазон отстройки частоты для измерения фазового шума. Структура меню напоминает меню прикладного ПО для измерения фазового шума R&S®FS-K40. Это значительно упрощает работу с прибором, особенно при переключении между различными режимами измерения. Кроме того, выполнение быстрых и прецизионных измерений облегчается за счет использования готовых наборов параметров.

После запуска измерения фазового шума на экране появится предупреждение LOCKED или UNLOCKED, показывающее, произошел ли захват фазы в системе ФАПЧ, и можно ли начинать измерение. Во время измерения на дисплей выводятся текущая полоса системы ФАПЧ и напряжение фазового детектора. Кроме того, можно активировать граничные линии. Отображаются также такие интегральные характеристики, как остаточный уровень ЧМ/ФМ или среднеквадратическое значение джиттера. Для выполнения расчетов используется полный измерительный диапазон. Пределы интегрирования также определяются пользователем.

## Обнаружение, подавление и составление списка источников помех

Во время измерения фазовых шумов в измерительных схемах часто возникают помехи, вызванные фоном переменного тока или другими источниками. R&S®FSUP может вывести список всех помех и подавить их или только четко определить источник помехи.

Вместо отображения частотной характеристики фильтра, используемого для измерения фазового шума, можно также отобразить помеху в дБн, активировав функцию "выделение выбросов". Это позволяет четко и просто идентифицировать помехи.

Уровень помехи может измеряться в дБн или в дБн (1 Гц). Это позволяет также определять граничные линии, которые не только представляют порог для максимального допустимого фазового шума, но и относятся именно к паразитным излучениям. Например, при измерении ГУН пользователь может решить, надо ли контролировать фазовый шум, паразитные излучения или и то, и другое.

Перечень всех важных параметров, необходимых для стабильного измерения фазового шума по методу фазового детектора.



Типовое измерение фазового шума по методу фазового детектора: отображается частота сигнала, уровень и остаточная модуляция ЧМ/ФМ.





### Измерение параметров на заданных фиксированных частотах

Во многих практических случаях, особенно в условиях производства задающих генераторов, интерес представляет лишь фазовый шум для определенных отстроек частоты (так называемый точечный шум), поскольку эти значения указываются в технических характеристиках. Кроме того, важно измерить фазовый шум в заданных точках во всем диапазоне перестройки генератора. Используя функцию определения зависимости точечного шума от напряжения настройки, R&S®FSUP как раз и выполняет это измерение и позволяет одним нажатием кнопки измерить все значения фазовых шумов, перечисленные в технических характеристиках генератора.

Это дает следующие преимущества:

- существенно упрощается программирование в производственных условиях,
- повышается скорость измерений.

### Измерение остаточного фазового шума

Фазовые шумы ВЧ передатчиков порождаются не только задающим генератором. Поэтому, особенно в высококачественных устройствах, хотелось бы знать, какой вклад в фазовый шум вносят другие компоненты, такие как усилители и делители частоты. R&S®FSUP обладает достаточной гибкостью для выполнения таких сложных измерений. Измерения можно выполнять с помощью внутренней или внешней фазосдвигающей цепи. Программное обеспечение R&S®FSUP проведет вас через все этапы, необходимые для калибровки.

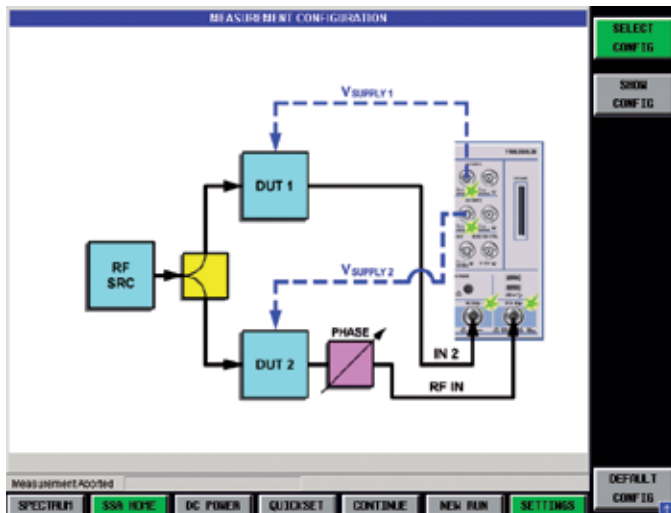
### Измерение шума AM

Измерение фазового шума с помощью анализатора спектра всегда дает результат, представляющий собой сумму фазового и амплитудного шумов. Метод фазового детектора позволяет подавить амплитудный шум. Кроме того, R&S®FSUP может измерять амплитудный шум с помощью внешнего диода.

Зависимость фазового шума задающего генератора от напряжения настройки при разных отстройках частоты.

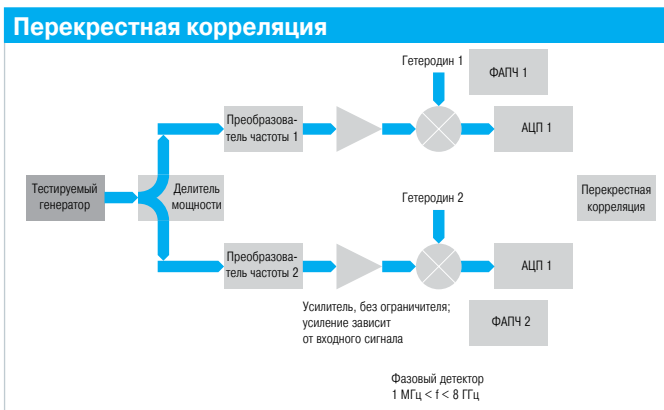


Типовая схема измерения остаточного шума. Собственный шум генератора подавляется в диапазоне сдвига фазы до 90°, оставляя только шумы, порожденные тестируемым устройством.



# Максимальный динамический диапазон за счет перекрестной корреляции

Перекрестная корреляция: два идентичных приемных тракта позволяют минимизировать влияние внутреннего опорного сигнала. Дополнительный СВЧ преобразователь частоты позволяет выполнять измерения в диапазоне до 50 ГГц.



Повышение чувствительности измерения фазового шума за счет перекрестной корреляции. На рисунке показано измерение фазового шума источника сигнала частотой 25,8 ГГц без перекрестной корреляции (зеленая кривая) и с перекрестной корреляцией для 100 (фиолетовая) и 1000 (желтая) усреднений.



## Расширение динамического диапазона до 20 дБ на частоте 26 ГГц

Перекрестная корреляция существенно расширяет динамический диапазон, который не ограничивается теперь фазовым шумом внутреннего опорного сигнала. Степень улучшения, которая может достигать 20 дБ, зависит от числа усреднений. Таким образом, R&S®FSUP позволяет измерять фазовый шум в СВЧ-диапазоне. Раньше такие измерения можно было выполнять только с помощью очень дорогих малошумящих источников сигнала и сложных схем измерения.

Теперь высококачественные измерения в этом диапазоне можно выполнять одним нажатием кнопки на одном приборе.

## Перекрестная корреляция в диапазоне до 50 ГГц с помощью одного прибора

R&S®FSUP с установленными опциями R&S®FSUP-B60 и R&S®FSUP-B61 может использовать два параллельных приемных тракта с диапазоном до 50 ГГц. Симметричная структура позволяет измерять перекрестную корреляцию между этими двумя трактами и устранять некоррелированный собственный шум двух опорных источников. Этот метод может применяться с опцией R&S®FSUP-B60 в диапазоне частот от 1 МГц до 8 ГГц (все модели R&S®FSUP) и с опциями R&S®FSUP-B60 и R&S®FSUP-B61 в диапазоне частот от 1 МГц до 26/50 ГГц (R&S®FSUP26 и R&S®FSUP50).

# Уникальное сочетание тестера фазового шума с анализатором спектра

Измерение фазового шума с помощью анализатора спектра. Синяя кривая показывает результаты измерения до частоты отстройки 1 ГГц. Собственный шум (зеленая кривая) вычитается из измеренного сигнала (желтая кривая).



Измерение мощности в соседнем канале сигнала базовой станции 3GPP.



R&S®FSUP является не только высокочувствительным тестером фазового шума, но и высококачественным анализатором спектра. Такая комбинация упрощает схему анализа источников сигнала, поскольку позволяет обойтись без дополнительного анализатора спектра.

## Измерение фазовых шумов по методу анализатора спектра

R&S®FSUP позволяет измерять фазовый шум непосредственно по спектру. И хотя это измерение отнимает больше времени и обладает меньшей чувствительностью, оно позволяет измерять значительно большие отстройки частоты вплоть до 10 ГГц. После измерения опорного сигнала, собственный шум прибора можно вычесть.

## Типовые спектральные измерения, такие как измерение мощности в соседнем канале или поиск сигнала помехи

Помимо обычного набора измерительных функций, необходимых для измерения гармонических составляющих, R&S®FSUP предлагает весьма полезные дополнительные возможности для измерения параметров ГУН, например, функцию измерения паразитных излучений. При необходимости можно определить список интервалов частот развертки, в которых анализатор будет автоматически отыскивать источники помех. При этом обрабатывается до 100 000 измерительных точек, а результаты отображаются в виде списка пиковых значений. Это позволяет быстро и просто обнаруживать нежелательные помехи вдали от несущей.

Другим важным параметром, характеризующим источники сигнала, является мощность в соседнем канале. И в этом случае R&S®FSUP предлагает удобные измерительные функции, позволяющие быстро определять мощность соседнего канала. Пользователь может воспользоваться преимуществами готовых наборов стандартных настроек или самостоятельно указать ширину и разнесение каналов, что существенно повышает гибкость измерения. Непревзойденный динамический диапазон R&S®FSUP диктует новые стандарты в сфере анализа источников сигнала.

## Измерение коэффициента шума с помощью R&S®FSUP

Прикладное встроенное ПО R&S®FS-K30 добавляет в R&S®FSUP функции, которые до этого встречались лишь в специальных системах для измерения шумов. Перечисленные ниже параметры можно измерять на указанной частоте или в выбранном частотном диапазоне:

- Коэффициент шума в дБ
- Шумовая температура в К
- Коэффициент усиления в дБ



# Анализ во временной области

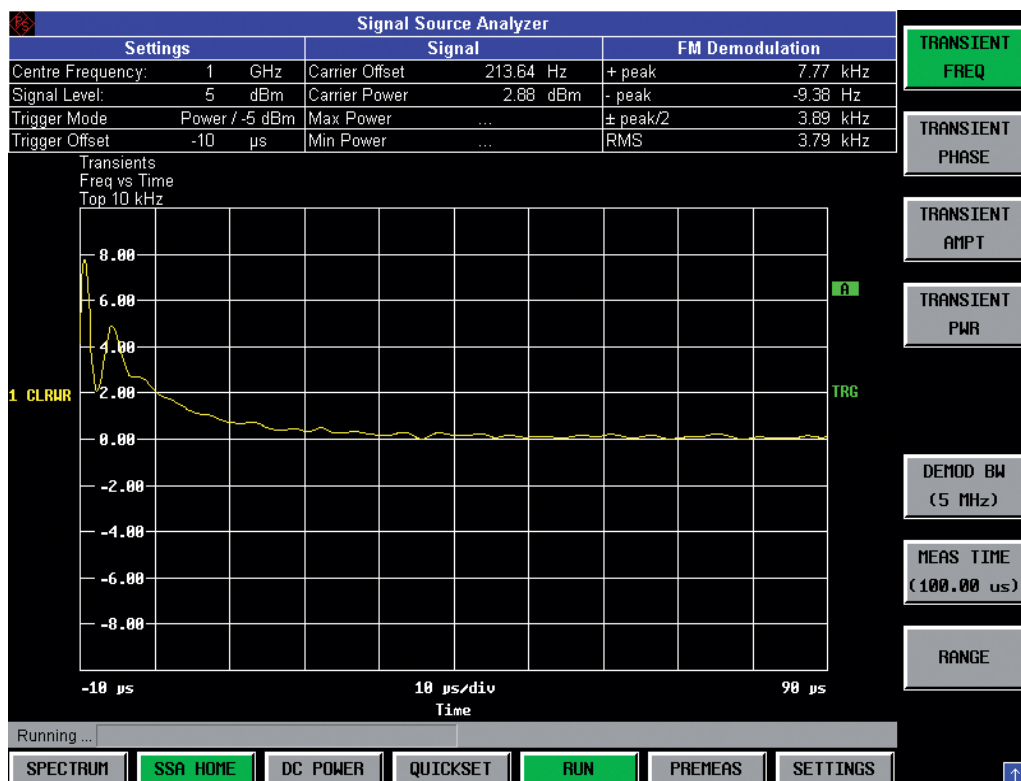
## Переходные характеристики задающих генераторов

R&S®FSUP может регистрировать зависимость сигнала задающего генератора от времени и, тем самым, отображать время установки и переключения высокочастотных широкополосных источников сигнала. Во временной области возможны измерения следующих параметров:

- Мощность
- Фаза
- Амплитуда
- Частота

При необходимости можно изменять полосу пропускания ПЧ, фильтр ПЧ и время записи.

## Переходной процесс в генераторе



# Измерение характеристик одним нажатием кнопки

## Параметры источников питания

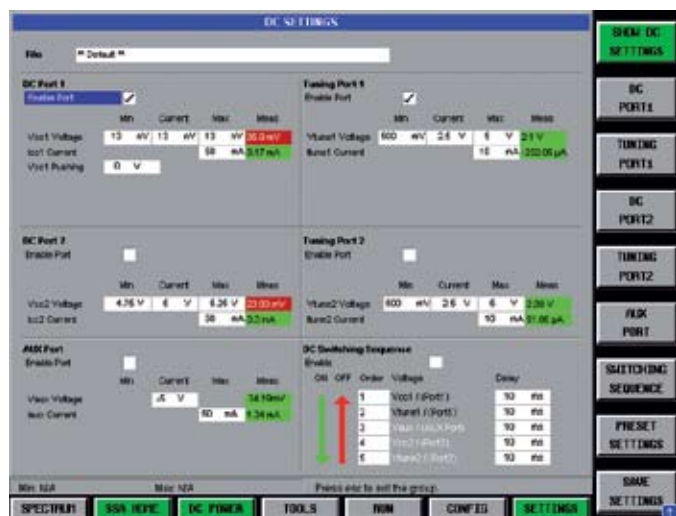
### Выходы постоянного напряжения

Напряжение	от 0 В до 12 В
Погрешность измерения	<0,4 %
Шум	10 нВ/Гц на частоте 10 кГц
Максимальный ток	500 мА

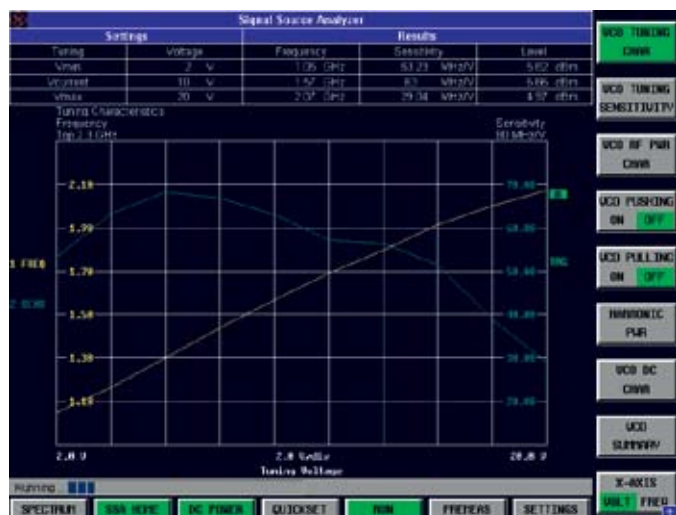
### Выходы настройки

Напряжение	от -10 В до +28 В
Погрешность измерения	<0,2 %
Максимальный ток	20 мА
Шум	1 нВ/Гц на частоте 10 кГц

Меню настройки портов постоянного напряжения для анализа источников сигнала и дополнительного порта отрицательного напряжения питания.



Настроечная характеристика ГУН: результат демонстрирует диапазон установки частоты и крутизну настроечной характеристики генератора.



## Маломощный источник питающих напряжений и напряжений настройки

R&S®FSUP имеет два отдельных сверхмаломощных выхода постоянного напряжения, которые могут использоваться для измерения фазовых шумов и для записи характеристик. Напряжения питания и настройки могут задаваться на каждом выходе. Значения напряжений вводятся через простое и понятное меню. В зависимости от применения, R&S®FSUP устанавливает значения в соответствии с настройками, не превышая максимальных значений и не опускаясь ниже минимальных. Пользователь может определить последовательность, в которой будут переключаться различные напряжения в ходе измерения, и порт, который будет использоваться для измерения характеристик. Кроме того, для специальных случаев предусмотрен выход отрицательного напряжения.

## Измерение всех характеристик задающих генераторов

Задающие генераторы характеризуются тремя базовыми параметрами:

- Настроечная характеристика: изменение напряжения настройки при постоянном напряжении питания
- Зависимость от напряжения питания: изменение напряжения питания при постоянном напряжении настройки
- Сочетание обоих параметров (толчок)

Кроме того, характеристические параметры можно измерять не только для основной частоты, но и для гармоник. По оси X можно откладывать напряжение настройки или частоту. Возможен выбор таких параметров, как процедура измерения, режим отображения кривой, число гармоник и т.п. Кроме того, все результаты можно вывести в виде таблицы.

Характеристики:

- Диапазон настройки генератора
- Настроечная характеристика ГУН
- Прочие частотные характеристики
- Чувствительность настройки ГУН (настроечная кривая генератора)
- Радиочастотные характеристики ГУН (выходная мощность)
- Мощность гармоник (мощность высших гармоник)
- Зависимость от напряжения питания:
- Характеристики ГУН (мощность и частота выходного сигнала)
- Зависимость от напряжения питания в диапазоне настройки
- Толчок ГУН (диапазон настройки при разных напряжениях питания)

Напряжение настройки задающего генератора изменяется в пределах, установленных во время настройки постоянного напряжения для отдельного порта. Результаты показывают диапазон перестройки по частоте и крутизну настроечной характеристики генератора.

# Анализ сигналов с цифровой и аналоговой модуляцией

## Общий векторный анализ сигналов с цифровой модуляцией

Опция для векторного анализа сигналов R&S®FSQ-K70 расширяет возможности R&S®FSUP и позволяет использовать его для демодуляции и анализа цифровых радиосигналов до уровня битового потока.

## Поддерживаемые беспроводные коммуникационные стандарты

- GSM и EDGE
- WCDMA-QPSK
- CDMA2000®-QPSK
- Bluetooth®
- TETRA
- PDC
- PHS
- DECT
- NADC

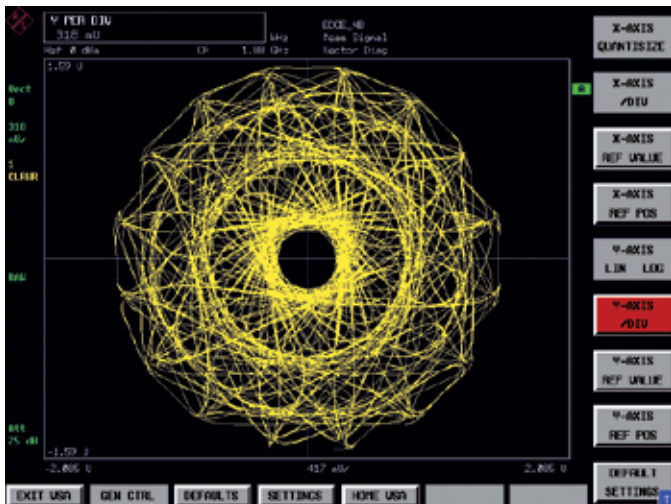
## Поддерживаемые методы цифровой модуляции

- BPSK, QPSK, OQPSK
- $\pi/4$ -DQPSK
- 8PSK, D8PSK, 3 $\pi/8$ -8PSK
- (G)MSK
- 2, 4, (G)FSK
- 16, 32, 64, 128, 256 (D)QAM

## Оптимальное отображение результатов

- Зависимость синфазных и квадратурных сигналов от времени
- Зависимость амплитуды и фазы от времени
- Глазковая диаграмма
- Векторная диаграмма
- Сигнальное созвездие
- Таблица ошибок модуляции
- Демодулированные битовые потоки
- Статистическая обработка параметров модуляции
- Измерение искажений усилителя

Сигнальное созвездие сигнала EDGE, анализируемое с помощью опции для векторного анализа сигналов R&S®FSQ-K70.



## Специальные опции для анализа цифровых коммуникационных стандартов

### От GSM...

Прикладное встроенное ПО R&S®FS-K5 для измерения GSM/EDGE обеспечивает R&S®FSUP всеми необходимыми функциями для измерений радиочастотных и модуляционных параметров систем GSM. Опция R&S®FS-K5 поддерживает EDGE (поколение 2.5).

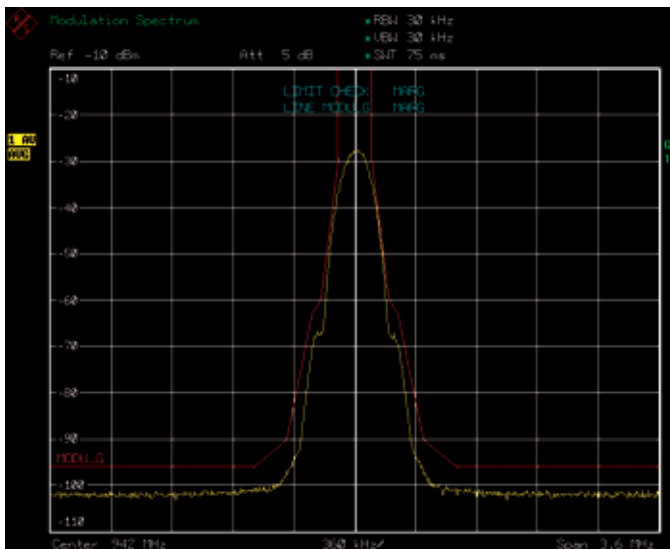
- Измерение ошибки фазы или частоты для GSM
- Измерение качества модуляции для EDGE с применением взвешивающих фильтров в соответствии с EVM и ETSI
- Измерение OOS
- Измерение 95-го перцентиля
- Измерение зависимости мощности от времени с синхронизацией от мидамбулы
- Измерение спектра, порожденного модуляцией
- Измерение спектра, порожденного переходными процессами

### ...до UMTS

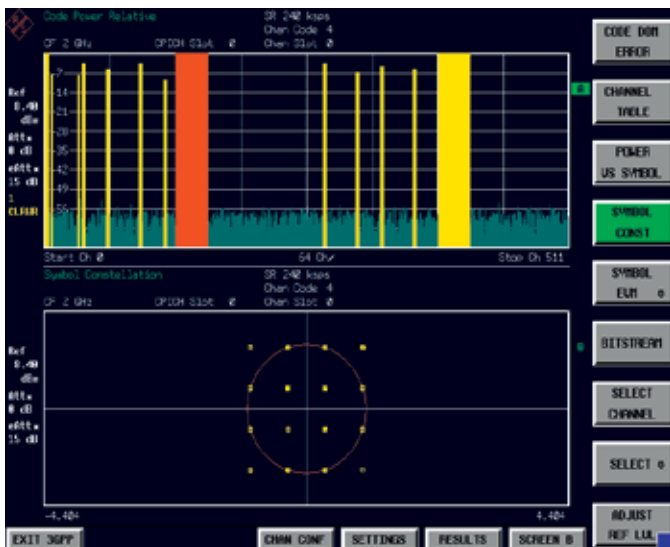
Прикладное встроенное ПО R&S®FS-K7x позволяет измерять параметры модуляции и мощность в кодовой области для сигналов, соответствующих стандарту 3GPP.

- Дополнительные функции для измерения в режимах 3GPP FDD и TDD LCR
- Высокая скорость измерения сигналов базовых станций 3GPP (1 секунда на измерение)
- Измерение мощности в кодовой области, мощности CPICH и «р» (CDMA2000®/3GPP2)
- Измерение EVM и PCDE
- Измерение зависимости мощности в кодовой области от слота
- EVM/кодированный канал
- HSPA
- Маска излучаемого спектра
- Сигнальное созвездие (символьное, композитное)

## Измерение спектра модуляции пакета EDGE



## Измерение мощности WCDMA в кодовой области с помощью R&S®FSUP и опции R&S®FS-K72/R&S®FS-K74 (HSDPA).



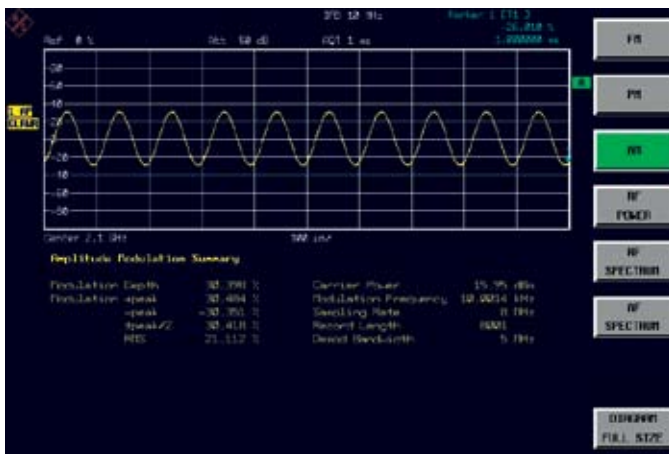


### Анализ сигналов с аналоговой модуляцией (АМ/ЧМ/ФМ)

Измерительный демодулятор R&S®FS-K7 для R&S®FSUP позволяет измерять параметры аналоговой модуляции.

- Частотная модуляция (ЧМ)
- Амплитудная модуляция (АМ)
- Фазовая модуляция (ФМ)
- Таблица с численными результатами:
  - Пиковая и среднеквадратическая девиация, частота модуляции
  - Отстройка от несущей, мощность несущей
  - Зависимость мощности несущей от времени
  - Спектр ВЧ (спектральный анализ FFT)
  - Спектр ЗЧ со значениями SINAD и THD

Имеются также различные фильтры (ФВЧ, ФНЧ, фильтр компенсации предискажений), которые можно использовать для имитации структуры реально принимаемого сигнала, что позволяет точно охарактеризовать аналоговые передающие и приемные системы. Способность выполнять анализ Фурье радиочастотных сигналов позволяет объединить в одном приборе преимущества высококачественного анализатора спектра с преимуществами FFT анализатора. Кроме того, анализ спектра можно выполнять путем записи полного сигнала и последующего представления его в частотной области.



Демодуляция сигнала с амплитудной модуляцией: отображается мощность, глубина модуляции и частота. Можно также рассчитать спектр ЗЧ, для которого отображаются значения SINAD и THD.

# Краткие технические характеристики

Сводка параметров		
Режимы работы	анализатор источников сигнала	от 1 МГц до 8/26,5/50 ГГц
	анализатор спектра	от 20 Гц до 8/26,5/50 ГГц
<b>Анализатор источников сигнала</b>		
Измерение фазового шума	анализатором спектра	от 10 МГц до 8/26,5/50 ГГц
	фазовым компаратором	от 1 МГц до 8/26,5/50 ГГц
	внутренний опорный сигнал	от 1 МГц до 8/26,5/50 ГГц
	внешний опорный сигнал	от 1 МГц до 8 ГГц
Измерение переходных характеристик	фазовым компаратором по методу перекрестной корреляции	от 1 МГц до 8/26/50 ГГц
	мин. отстройка от несущей	10 мГц
	макс. отстройка от несущей	30 МГц
Измерение остаточного шума	фазовым компаратором	от 1 МГц до 8 ГГц <sup>1)</sup>
Измерение шума АМ		см. техническое описание диода

<sup>1)</sup> При использовании встроенного фазового детектора.

## Чувствительность

Чувствительность с внутренним источником опорного сигнала и внутренним фазовым детектором.

Входной уровень >+10 дБмВт, уровень гармоник и паразитных составляющих <-30 дБн, режим «с усреднением», от +20 °С до +30 °С. Усиление малошумящего усилителя 40 дБ, полоса ФАПЧ ≤10 × отстройка от несущей, макс. 1 кГц. С малошумящей опцией R&S®FSUP-B60 и опцией для расширенной корреляции R&S®FSUP-B61.

### Номинальные значения

Отстройка от несущей	Входная частота, значения в дБн (1 Гц) R&S®FSUP8/26/50						R&S®FSUP26/50		R&S®FSUP50
	5 МГц	10 МГц	100 МГц	1 ГГц	3 ГГц	7 ГГц	10 ГГц	20 ГГц	40 ГГц
1 Гц	-114	-116	87	-75	-62	-55	-52	-48	-42
10 Гц	-136	-135	110	-91	-87	-80	-77	-71	-65
100 Гц	-143	-146	134	-115	-106	-97	-95	-89	-83
1 кГц	-157	-161	160	-134	-123	-118	-116	-112	-106
10 кГц	-165	-168	168	-143	-131	-129	-126	-120	-114
100 кГц	-171	-170	176	-158	-139	-140	-138	-132	-126
1 МГц	-	-175	177	-165	-160	-155	-150	-146	-140
10 МГц	-	-	179	-172	-170	-170	-167	-161	-155
30 МГц	-	-	179	-172	-170	-170	-170	-165	-159

## Измерение параметров ГУН

Измеряемые параметры	Настроенная характеристика, крутизна настроенной характеристики, мощность, толчок вкл/выкл, измерение гармоник, влияние напряжения питания, сводка параметров	
Диапазон частот	R&S®FSUP8	от 10 МГц до 8 ГГц
	R&S®FSUP26	от 10 МГц до 26,5 ГГц
	R&S®FSUP50	от 10 МГц до 50 ГГц
Напряжение питания	настраиваемые порты	2
	порты постоянного напряжения	2
	дополнительные порты	1

# Информация для заказа

Обозначение	Тип	№ по каталогу
Анализатор источников сигнала от 20 Гц до 8 ГГц	R&S®FSUP8	1166.3505.09
Анализатор источников сигнала от 20 Гц до 26,5 ГГц	R&S®FSUP26	1166.3505.27
Анализатор источников сигнала от 20 Гц до 50 ГГц	R&S®FSUP50	1166.3505.51
Принадлежности в комплекте		
ВЧ кабель, 1 м (1130.1725.00)		
R&S®FSUP26: адаптер тестовых портов с гнездом 3,5 мм (1021.0512.00) и гнездом N-типа (1021.0535.00)		
R&S®FSUP50: адаптер тестовых портов с гнездом 2,4 мм (1088.1627.02) и гнездом N-типа (1036.4777.00)		

# Опции

Обозначение	Тип	№ по каталогу	Возможность дооснащения	Примечания
<b>Опции</b>				
Термостатированный кварцевый генератор с высокой долговременной стабильностью	R&S®FSU-B4	1144.9000.02	да	
Управление внешним генератором	R&S®FSU-B10	1121.7246.02	да	
Съемный жесткий диск	R&S®FSUP-B18	1303.0400.05	нет	
Второй жесткий диск для R&S®FSUP-B18	R&S®FSUP-B19	1303.0600.05		необходим R&S®FSUP-B18
Порты гетеродина/ПЧ для внешних смесителей	R&S®FSU-B21	1157.1090.02	нет	для R&S®FSUP26 и R&S®FSUP50
Предусилитель 20 дБ, от 3,6 ГГц до 26,5 ГГц, для R&S®FSUP26	R&S®FSU-B23	1157.0907.02	нет	для R&S®FSUP26, необходим R&S®FSU-B25
Электронный аттенуатор, от 0 дБ до 30 дБ, предусилитель 20 дБ (3,6 ГГц)	R&S®FSU-B25	1044.9298.02	да	
Порт синхронизации	R&S®FSU-B28	1162.9915.02	да	
Опция для снижения фазового шума	R&S®FSUP-B60	1169.5544.03	да	
Измерение корреляции для R&S®FSUP26 (без R&S®FSU-B23)	R&S®FSUP-B61	1305.2500.26	нет	для R&S®FSUP26, не для R&S®FSUP50, необходим R&S®FSUP-B60
Измерение корреляции для R&S®FSUP26 (с R&S®FSU-B23)	R&S®FSUP-B61	1305.2500.23	нет	для R&S®FSUP26, не для R&S®FSUP50, необходим R&S®FSUP-B60, R&S®FSUP-B25 и R&S®FSUP-B23
Измерение корреляции для R&S®FSUP50	R&S®FSUP-B61	1305.2500.50	нет	для R&S®FSUP50, не для R&S®FSUP26, необходим R&S®FSUP-B60
<b>Программное обеспечение</b>				
Прикладное встроенное ПО GSM/EDGE	R&S®FS-K5	1141.1496.02		
Прикладное встроенное ПО Bluetooth®	R&S®FS-K8	1157.2568.02		
Измерение с датчиками мощности	R&S®FS-K9	1157.3006.02		
Прикладное встроенное ПО для измерения коэффициента шума и усиления	R&S®FS-K30	1300.6508.02		рекомендуется предусилитель (например, R&S®FSU-B25)
Векторный анализ сигналов	R&S®FSQ-K70	1161.8083.02		
Прикладное встроенное ПО для измерения сигналов базовых станций 3GPP FDD	R&S®FS-K72	1154.7000.02		
Прикладное встроенное ПО для измерения сигналов абонентского оборудования 3GPP FDD (включая HSPA)	R&S®FS-K73	1154.7252.02		
Прикладное встроенное ПО для измерения сигналов базовых станций 3GPP HSDPA	R&S®FS-K74	1300.7156.02		необходим R&S®FS-K72
Прикладное встроенное ПО для измерения сигналов базовых станций 3GPP HSPA+	R&S®FS-K74+	1309.9180.02		необходим R&S®FS-K74
Прикладное встроенное ПО для измерения сигналов базовых станций 3GPP TD-SCDMA	R&S®FS-K76	1300.7291.02		
Прикладное встроенное ПО для измерения сигналов абонентского оборудования 3GPP TD-SCDMA	R&S®FS-K77	1300.8100.02		
Прикладное встроенное ПО для измерения сигналов базовых станций CDMA2000® IS-95 (cdmaOne)/1xEV-DV	R&S®FS-K82	1157.2316.02		
Прикладное встроенное ПО для измерения сигналов абонентского оборудования CDMA2000® 1xEV-DV	R&S®FS-K83	1157.2416.02		
Прикладное встроенное ПО для измерения сигналов базовых станций CDMA2000® 1xEV-DO (включая редакцию A)	R&S®FS-K84	1157.2851.02		
Прикладное встроенное ПО для измерения сигналов абонентского оборудования CDMA2000® 1xEV-DO FDD	R&S®FS-K85	1300.6689.02		

Обозначение и логотип Bluetooth® принадлежит компании Bluetooth SIG, Inc., и любое применение этих знаков компаниями Rohde & Schwarz защищено лицензией. CDMA2000® является зарегистрированным товарным знаком Ассоциации телекоммуникационной промышленности (TIA - USA).