

GasAlert MicroClip XT

1, 2, 3, и 4 Датчик газа

Руководство пользователя

BW
Technologies
by Honeywell

граниченная гарантия и ограничения ответственности

BW Technologies (BW) гарантирует, что данное изделие не имеет дефектов материалов и изготовления при нормальном использовании и обслуживании в течение двух лет с даты отгрузки покупателю. Данная гарантия распространяется только на новые и неиспользованные изделия для первоначального покупателя. Гарантии компании BW ограничиваются по усмотрению BW, либо возмещением стоимости, либо ремонтом, либо заменой дефектного изделия, которое было возвращено в авторизованный сервисный центр BW в течение действия гарантии. Ни при каких условиях ответственность BW не может превышать реальную стоимость, оплаченной покупателем за Изделие. Эта гарантия не распространяется на:

- a) предохранители, одноразовые батареи или обычную замену деталей, вышедших из строя из-за нормального износа изделия в результате его эксплуатации;
- b) любое изделие, которое, по мнению BW, использовалось неправильно, было изменено, подвергалось небрежному обращению или было повреждено случайно или в результате эксплуатации в аномальных условиях, неправильного обращения или использования;
- c) любые повреждения или дефекты, возникшие в результате ремонта изделия лицами, не являющимися авторизованными дилерами, или в результате установки на изделие неутвержденных деталей; или

Обязательства по данной гарантии имеют силу при соблюдении следующих условий:

- a) правильного хранения, установки, калибровки, использования, обслуживания и соблюдения инструкций руководства по данному изделию, а также любых применяемых рекомендаций компании BW;
- b) надлежащего уведомления покупателем компании BW о любых дефектах и, при необходимости, предоставления изделия для ремонта. Никакие изделия не должны возвращаться в компанию BW до получения покупателем инструкций по отправке компании BW; и
- c) право компании BW на предоставление покупателем подтверждения о покупке изделия в виде оригинала счет-фактуры, товарного чека или транспортной накладной для определения действия гарантии на данное изделие.

ПОКУПАТЕЛЬ СОГЛАШАЕТСЯ, ЧТО ДАННАЯ ГАРАНТИЯ ЯВЛЯЕТСЯ ЕДИНСТВЕННОЙ И ИСКЛЮЧИТЕЛЬНОЙ И ЗАМЕНЯЕТ ВСЕ ДРУГИЕ ГАРАНТИИ, ВЫРАЖЕННЫЕ ИЛИ ПОДРАЗУМЕВАЕМЫЕ, ВКЛЮЧАЯ, НО НЕ ОГРАНИЧИВАЯСЬ ЭТИМ, ЛЮБУЮ ПОДРАЗУМЕВАЕМУЮ ГАРАНТИЮ О ПРИГОДНОСТИ ИЛИ СООТВЕТСТВИЮ ЛЮБОЙ ОПРЕДЕЛЕННОЙ ЦЕЛИ. КОМПАНИЯ BW НЕ БУДЕТ НЕСТИ ОТВЕТСТВЕННОСТИ ЗА ЛЮБЫЕ КОСВЕННЫЕ, ПОБОЧНЫЕ ИЛИ ПОСЛЕДУЮЩИЕ УБЫТКИ ИЛИ УЩЕРБ, ВКЛЮЧАЯ УТРАТУ ДАННЫХ, ВОЗНИКШИЕ В РЕЗУЛЬТАТЕ НАРУШЕНИЯ ГАРАНТИИ, ИЛИ РАСТОРЖЕНИЯ КОНТРАКТА, НАРУШЕНИЯ ОБЯЗАТЕЛЬСТВ ИЛИ ДРУГИХ ФАКТОРОВ.

Так как некоторые страны или штаты не позволяют ограничивать положения подразумеваемой гарантии или исключения, или ограничения косвенных или последующих убытков, ограничения и исключения данной гарантии могут не применяться к каждому покупателю. Если какое-либо положение данной гарантии будет признано недействительным или не имеющим юридической силы в результате решения суда соответствующей юрисдикции, такое решение не будет влиять на действие или юридическую силу любого другого положения гарантии.

Для связи с компанией BW Technologies by Honeywell

USA: 1-888-749-8878

Canada: 1-800-663-4164

Europe: +44(0) 1295 700300

Other countries: +1-403-248-9226

Email: info@gasmonitors.com

Посетите web-сайт BW Technologies by Honeywell по адресу: www.gasmonitors.com

GasAlertMicroClip XT

Введение

В руководстве оператора приведены основные сведения о детекторе газа GasAlertMicroClip XT. Полные инструкции по эксплуатации приведена в *Техническом справочном руководстве по GasAlertMicroClip XT*, поставляемом на компакт-диске. Детектор газа GasAlertMicroClip XT (далее "детектор") предупреждает о концентрации опасных газов, превышающей установленные пользователем точки подачи предупреждающего сигнала. Детектор является персональным устройством безопасности. Вы отвечаете за предпринимаемые действия в случае подачи предупреждающего сигнала.

Примечание

По умолчанию детектор поставляется с дисплеем на английском языке. Дополнительно поддерживаемыми языками являются португальский, испанский, немецкий и французский. Экраны для дополнительных языков отображаются на детекторе и в соответствующих руководствах для операторов.

Установка нуля датчиков

Процедура установки нуля датчиков описана в разделе "Калибровка", шаги 1–3, на стр. 7.

Предупреждение

Данный прибор содержит литиево-полимерную батарею. Использованные литиевые элементы питания подлежат немедленной утилизации. Разборка батареи и ее утилизация сжиганием запрещены.

Не утилизируйте батарею вместе с другими твердыми бытовыми отходами. Использованные батареи подлежат утилизации сертифицированным переработчиком или сборщиком опасных материалов.

Сведения о безопасности — прочитайте в первую очередь

Используйте детектор только так, как сказано в данном руководстве оператора и в справочном руководстве. В противном случае возможно нарушение защиты, обеспечиваемой детектором. Перед использованием детектора внимательно прочитайте следующие предостережения.

Предостережения

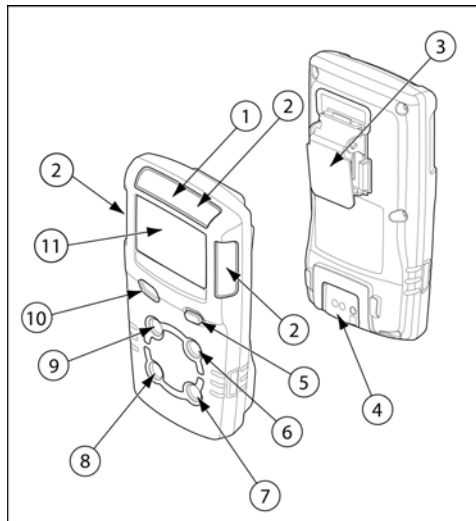
- **Предупреждение.** Замена компонентов может привести к нарушению собственной безопасности.
- **Предостережение.** В целях обеспечения безопасности это оборудование должно эксплуатироваться и обслуживаться только квалифицированным персоналом. Перед эксплуатацией или обслуживанием устройства внимательно ознакомьтесь с руководством пользователя.

- Перед первым использованием зарядите детектор. Компания BW рекомендует заряжать детектор после каждого рабочего дня.
- Перед началом эксплуатации детектора ознакомьтесь с разделом Вещества, способные вызывать отравление и загрязнение датчиков (Вещества, способные вызывать отравление и загрязнение датчиков).
- Калибровку нужно выполнить перед первым использованием, затем по графику в зависимости от воздействия на датчик отравляющих и загрязняющих веществ. Компания BW рекомендует проводить калибровку не реже одного раза в 180 дней (6 месяцев).
- Датчик горючего газа откалиброван на заводе на 50% нижнего предела взрываемости метана. При мониторинге другого горючего газа в % диапазона нижнего предела взрываемости выполните калибровку датчика с использованием соответствующего газа.
- Компания CSA International проводила только оценку способности данного прибора обнаруживать горючие газы.

- Выполняйте калибровку только в безопасном месте при отсутствии опасных газов и при содержании кислорода в атмосфере не выше 20,9%.
- Рекомендуется проверять датчик горючих газов калибровочным газом с известной концентрацией после любого воздействия загрязняющих/отравляющих веществ, например производных серы, паров силикона, галогенизированных веществ и т. п. Компания BW рекомендует ежедневно перед началом работ проводить ударное испытание датчиков, чтобы проверить их способность реагировать на присутствие газов путем воздействия на детектор газа с концентрацией, превышающей заданные точки подачи предупреждающего сигнала. Вручную проверьте срабатывание звуковой и визуальной сигнализации. Выполните калибровку, если показания находятся вне указанных пределов.
- Предостережение. Высокие показания за пределами диапазона могут свидетельствовать о взрывоопасной концентрации.
- Любая быстрый подъем в верхнюю часть шкалы с последующим снижением или хаотичными показаниями может свидетельствовать о концентрации газа, превышающей верхний предел шкалы, что может быть опасно.

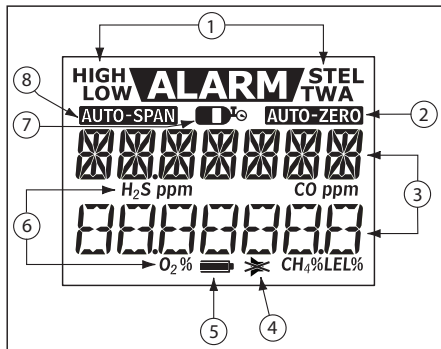
- Длительное воздействие ряда концентраций горючих газов и воздуха на детектор GasAlertMicroClip XT может привести к чрезмерной нагрузке элемента детектора, что повлечет за собой значительное снижение его рабочих характеристик. При появлении предупреждающего сигнала из-за высокой концентрации горючих газов следует выполнить калибровку детектора. При необходимости замените датчик.
- Защищайте датчик горючих газов от воздействия веществ, содержащих свинец, от силиконов и хлорированных углеводородов.
- Воздействие на датчик определенных органических паров (таких как этилированный бензин и галогенизированные углеводороды) может приводить к временному снижению характеристик датчика. После такого воздействия рекомендуется провести ударное испытание или калибровку прибора.
- Для использования только во взрывоопасной атмосфере с концентрацией кислорода, не превышающей 20,9% (объемных).

Детали детектора GasAlertMicroClip XT










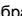



Элемент	Описание
1	IntelliFlash
2	Индикаторы визуальной сигнализации (светодиоды)
3	Зажим типа "крокодил"
4	Разъем зарядного устройства/ИК-разъем
5	Кнопка
6	Датчик угарного газа (CO)
7	Датчик сероводорода (H ₂ S)
8	Датчик кислорода (O ₂)
9	Датчик горючих газов (нижнего предела взрываемости)
10	Звуковой предупреждающий сигнал
11	Жидкокристаллический дисплей (ЖК-дисплей)

Элементы дисплея



Элемент	Описание
1	Состояние тревоги
2	Автоматическая установка нуля датчика
3	Числовое значение
4	Скрытый режим
5	Индикатор заряда батареи
6	Полосы идентификации газа
7	Газовый баллон
8	Автоматическая калибровка интервала датчика

Кнопки

Кнопка	Описание
	<ul style="list-style-type: none">• Для включения детектора нажмите .• Для выключения детектора нажмите и удерживайте  до завершения обратного отсчета OFF (ВЫКЛ) и отключения ЖК-дисплея.• Для просмотра показаний TWA, STEL и MAX (средневзвешенной во времени концентрации, предела кратковременного воздействия и максимального воздействия) два раза нажмите кнопку . Для сброса показаний TWA, STEL и MAX (средневзвешенной во времени концентрации, предела кратковременного воздействия и максимального воздействия) нажмите кнопку , когда на дисплее отображается сообщение RESET (СБРОС).• Чтобы начать калибровку, отключите детектор. Нажмите и удерживайте кнопку , пока детектор выполняет обратный отсчет OFF (ВЫКЛ). Продолжайте удерживать кнопку  во время кратковременного отключения дисплея и последующего обратного отсчета CAL (калибровка). После завершения обратного отсчета CAL (калибровка) отпустите кнопку .• Для включения подсветки в обычном режиме работы нажмите кнопку .• Для подтверждения зафиксированных предупреждающих сигналов нажмите кнопку .• Для подтверждения сигнализации низкого уровня и отключения звукового сигнала нажмите кнопку  (если параметр Low Alarm Acknowledge (Подтверждение сигнализации низкого уровня) включен).

Вещества, способные вызывать отравление и загрязнение датчиков

Некоторые чистящие средства, растворители и смазки могут приводить к загрязнению и необратимому повреждению датчиков. Прежде чем использовать чистящие средства, растворители и смазки в непосредственной близости от датчиков детектора, ознакомьтесь со следующим предостережением и информацией, представленной в расположенной ниже таблице.

⚠ Предостережение

Используйте только следующие вещества и процедуры, рекомендуемые компанией BW Technologies by Honeywell:

- **Используйте чистящие средства на водной основе.**
- **Используйте чистящие средства, не содержащие спирта.**
- **Очищайте внешний корпус мягкой влажной тканью.**
- **Не используйте мыло, полироли или растворители.**

Ниже перечислены распространенные вещества, которые не следует использовать в непосредственной близости от датчиков.

Чистящие средства и смазки

- Средства для чистки тормозов
- Смазки
- Антикоррозийные присадки
- Средства для чистки окон и стекла
- Средства для мытья посуды
- Чистящие средства на основе лимонной кислоты
- Чистящие средства на основе спирта
- Антибактериальные гели для рук
- Анионные моющие средства
- Метанол (содержащийся в топливе и антифризе)

Силиконы

- Силиконовые чистящие и защитные средства
- Клеящие вещества, герметики и гели на основе силикона
- Крема для рук и тела, медицинские кремы, содержащие силикон
- Силиконсодержащие ткани
- Смазки для форм
- Полироли



Аэрозоли

- Средства и аэрозоли от насекомых
- Смазки
- Антикоррозийные присадки
- Средства для чистки окон


Калибровка

⚠ Предостережение

Выполняйте калибровку только в безопасном месте при отсутствии опасных газов и содержании кислорода в атмосфере не выше 20,9%.

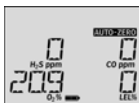
1. Нажмите и удерживайте кнопку , пока детектор выполняет обратный отсчет **OFF** (ВЫКЛ). Продолжайте удерживать кнопку , когда ЖК-дисплей отключится на короткое время.



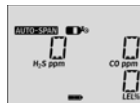
2. Затем ЖК-дисплей снова включится и будет выполнен обратный отсчет **CAL** (калибровка). Удерживайте кнопку , до завершения обратного отсчета, чтобы войти в меню калибровки.



3. Значок **AUTO-ZERO** будет мигать во время обнуления всех датчиков и калибровки датчика кислорода. Если автоматическая установка нуля датчика завершается неудачей, калибровка этого датчика невозможна. После завершения автоматической установки нуля на ЖК-дисплее отображается сообщение **APPLY GAS** (подайте газ).



4. Когда замигает значок **K**, подключите цилиндр с газом (см. стр. 9) и подайте газ с расходом 250-500 мл/мин. После обнаружения достаточного объема газа (примерно в течение 30 секунд) прозвучит звуковой сигнал детектора и начнет мигать значок



AUTO-SPAN. В это время детектором завершается процедура калибровки.

5. На ЖК-дисплее отображается сообщение **CAL DUE** (срок действия результатов калибровки). Затем на экране отображается число дней, оставшихся до обязательной калибровки каждого датчика. После этого на ЖК-дисплее выводится самая ранняя дата калибровки, поскольку некоторые датчики требуется калибровать чаще.

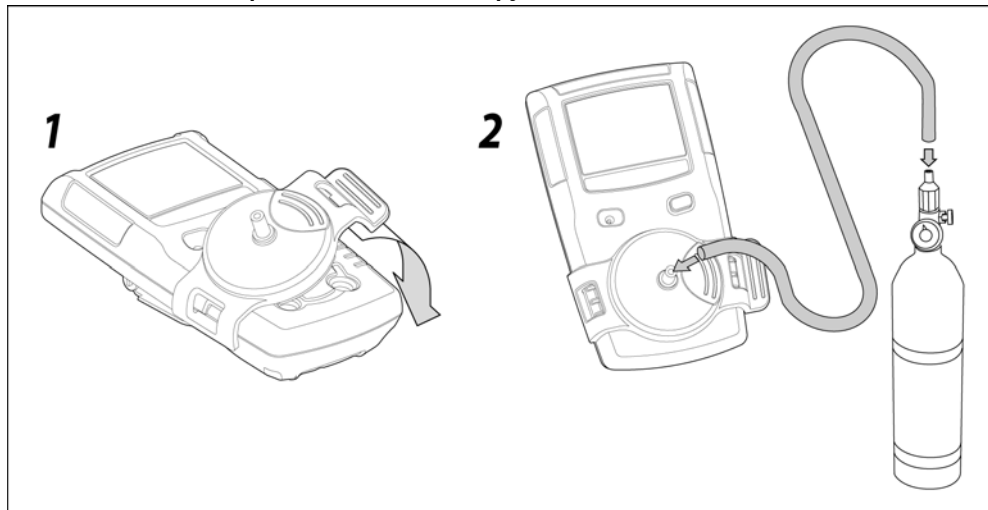


Примечание. Колпачок для калибровки следует использовать только в процессе калибровки интервала измерений и ударных испытаний.

Порывы ветра могут привести к неправильным показаниям и плохой калибровке.

Не выполняйте калибровку детектора во время или непосредственно после завершения зарядки.

Подключение цилиндра с газом к детектору



Ударное испытание

Рекомендации по использованию газовых баллонов (ударные испытания)

• Для обеспечения точности ударных испытаний используйте газ высшего сорта. Используйте газы, утвержденные Национальным институтом стандартов и технологий (NIST).

• Не используйте газовые баллоны с истекшим сроком годности.

Подключение газового баллона

1. Подсоедините калибровочный шланг к регулятору 0,5 л/мин на газовом баллоне. Для применения станции MicroDock II необходимо использовать регулятор расхода на стороне потребления.

ПРИМЕЧАНИЕ. Баллоны, оснащенные регулятором расхода на стороне потребления, должны соответствовать следующим техническим требованиям максимального давления на входе:

- Одноразовые баллоны: 0-1000 фунтов на кв. дюйм/70 бар
- Пополняемые баллоны: 0-3000 фунтов на кв. дюйм/270 бар

Сведений о проведении ударных испытаний с помощью станции MicroDock II см. в Руководстве пользователя станции MicroDock II.

2. Подсоедините калибровочный шланг к колпачку для калибровки
3. Подсоедините колпачок для калибровки к детектору.
4. Подайте газ. Проверьте включение визуальных и звуковых аварийных сигналов.
5. Закройте регулятор и снимите колпачок для калибровки с детектора.
ПРИМЕЧАНИЕ. Детектор временно остается в аварийном состоянии до полного удаления газа из датчиков.
6. Отсоедините шланг от колпачка для калибровки и регулятора.



*Примечание
Колпачок для калибровки
следует использовать
только в процессе калибровки
и ударных испытаний*

Предупреждающая сигнализация

Для информации о предупреждающей сигнализации и соответствующих экранах обратитесь к следующей таблице.

При включении параметра **Stealth Mode** (скрытый режим) выключаются все визуальные и звуковые предупреждающие сигналы. Работают только вибрационные предупреждающие сигналы.

Предупреждающий сигнал	Дисплей	Предупреждающий сигнал	Дисплей
Сигнализация низкого уровня <ul style="list-style-type: none"> Медленная сирена Медленное поочередное мигание Мигание значка ALARM и полосы газа Включение вибрирующей сигнализации 		Предупреждающая сигнализация временного среднего значения <ul style="list-style-type: none"> Медленная сирена Медленное поочередное мигание Мигание значка ALARM и полосы газа Включение вибрирующей сигнализации 	
Сигнализация высокого уровня <ul style="list-style-type: none"> Быстрая сирена Быстрое поочередное мигание Мигание значка ALARM и полосы газа Включение вибрирующей сигнализации 		Предельное значение кратковременного воздействия <ul style="list-style-type: none"> Быстрая сирена Быстрое поочередное мигание Мигание значка ALARM и полосы газа Включение вибрирующей сигнализации 	
Сигнализация наличия нескольких газов <ul style="list-style-type: none"> Чередование сигнала низкого и высокого уровня, сирены и мигания Мигание значка ALARM и полос газа Включение вибрирующей сигнализации 		Сигнализация превышения предела <ul style="list-style-type: none"> Быстрая сирена и чередование мигания Мигание значка ALARM и полосы газа Включение вибрирующей сигнализации Отображение значка OL (превышение предела) 	

GasAlertMicroClip XT

Руководство оператора

Предупреждающий сигнал	Дисплей	Предупреждающий сигнал	Дисплей
<p>Предупреждающая сигнализация датчика</p> <ul style="list-style-type: none"> Во время запуска детектора Error [имя датчика] отображает Во время нормальной работы Err (ошибка) отображает 		<p>Сигнал подтверждения и IntelliFlash</p> <ul style="list-style-type: none"> Один звуковой сигнал и одно мигание каждую секунду <p><i>Примечание. Сигналы Confidence Beep (сигнал подтверждения) и IntelliFlash автоматически выключаются при предупреждающем сигнале о разряде батареи, отрицательном результате самопроверки, сбое калибровки, отрицательном результате ударного испытания и при достижении уровня предупреждающего сигнала.</i></p>	
<p>Предупреждающий сигнал о разряде батареи</p> <ul style="list-style-type: none"> Последовательность 10 быстрых сирен чередуется с миганием, интервал между ними составляет 7 секунд (продолжительность сигнализации 15 минут) Мигают значки  и ALARM, на дисплее отображается сообщение LOW BAT (низкий заряд батареи), и включается вибрирующая сигнализация Через 15 минут работы предупреждающего сигнала о разряде батареи включается предупреждающая сигнализация автоматического выключения Перед выключением на дисплее отображается сообщение OFF (ВЫКЛ) 		<p>Предупреждающая сигнализация автоматического выключения</p> <ul style="list-style-type: none"> Последовательность 10 быстрых сирен чередуется с миганием, интервал между ними составляет 1 секунду (включается семь раз) На дисплее отображаются сообщения LOW BAT (низкий заряд батареи) и ALARM, и включается вибрирующая сигнализация Перед выключением на дисплее отображается сообщение OFF (ВЫКЛ) 	
<p><i>Примечание. Предупреждающие сигналы могут быть настроены с фиксацией или без фиксации. Чтобы включить или выключить фиксацию, необходимо выбрать или отменить выбор параметра Latching Alarms (фиксация предупреждающих сигналов) в программе Fleet Manager II. Местные нормативные требования могут требовать установки фиксации предупреждающих сигналов. Если включен параметр Low Alarm Acknowledge (подтверждение сигнализации низкого уровня), то при возникновении предупреждающего сигнала низкого уровня нажмите кнопку C для отключения звукового сигнала. Визуальные и вибрационные сигналы в этом случае продолжают работать. Если предупреждающий сигнал поднимается до высокого уровня или уровня STEL или TWA, звуковой сигнал вновь включается.</i></p>			

Меню параметров пользователя



Чтобы изменить параметры пользователя, подсоедините детектор к переходнику IR Link (ИК-канала) и откройте программу Fleet Manager II. Полные инструкции см. в руководстве оператора Fleet Manager II.

Ниже приводятся параметры, доступные для пользователя.

1. Sensors (Датчики) (H₂S, CO, НПВ и O₂)

- **Sensor Disabled** (датчик выключен): отключение датчика.
- **Calibration Gas (ppm) / (%LEL) / (%O₂)** (калибровочный газ (частей на млн) / (%НПВ) / (%O₂)): определение концентрации калибровочного газа для каждого датчика.
- **Calibration Interval (days)** (интервал калибровки (в днях)): определение периодичности проведения калибровки.
- **Bump Interval (days)** (интервал быстрого тестирования (в днях)): определение периодичности проведения ударных испытаний.
- **Low Alarm (ppm) / (%LEL) / (%O₂)** (сигнализация низкого уровня (частей на миллион) / (%НПВ) / (%O₂)): определение предельного значения низкого уровня.

- **High Alarm (ppm) / (%LEL) / (%O₂)** (сигнализация высокого уровня (частей на миллион) / (%НПВ) / (%O₂)): определение предельного значения высокого уровня.
- **TWA Alarm (ppm)** (сигнализация TWA (частей на млн)): определяет точку подачи предупреждающего сигнала временного среднего значения (TWA). Только для датчиков H₂S и CO.
- **STEL Alarm (ppm)** (сигнализация STEL (частей на млн)): определение точки подачи предупреждающего сигнала предела кратковременного воздействия (STEL). Только для датчиков H₂S и CO.
- **STEL Interval (minutes)** (интервал предела кратковременного воздействия (в минутах)): определение предела кратковременного воздействия (5–15 минут). Только для датчиков H₂S и CO.
- **Auto-Zero Startup** (автоматическая установка нуля при включении): если этот параметр включен, детектор автоматически устанавливает нуль для датчиков H₂S, CO и НПВ во время самопроверки при включении.

- **LEL By Volume CH4** (нижний предел взрываемости в объемных процентах CH4): при включении этого параметра показания нижнего предела взрываемости отображаются в объемных процентах присутствующего в атмосфере метана.
 - **O2 Auto-Calibration on Startup** (автоматическая калибровка O2 при включении): если этот параметр включен, то при включении прибора выполняется автоматическая калибровка датчика O2.
2. **User Options** (Параметры пользователя)
- **Confidence Beep** (сигнал подтверждения): при включении этого параметра детектор издает звуковой сигнал каждую секунду для проверки достаточности заряда батареи для обнаружения опасного газа и включения сигнализации. Детектор поставляется с отключенным звуковым сигналом подтверждения.
 - **Latching Alarms** (фиксация предупреждающих сигналов): при включении этого параметра звуковая, световая и вибрирующая сигнализация работают при возникновении тревоги высокого или низкого уровня до тех пор, пока концентрация газа не опустится ниже точки подачи предупреждающего сигнала низкого уровня и сигнализация не будет подтверждена нажатием кнопки .
 - **Safe Mode** (безопасный режим): при включении этого параметра на ЖК-дисплее постоянно отображается сообщение **SAFE** (БЕЗОПАСНО), если уровни всех газов находятся в норме или ниже точек подачи предупреждающего сигнала.
 - **Stealth Mode** (скрытый режим): при включении этого параметра звуковой сигнал, светодиоды и подсветка выключаются. На ЖК-дисплее отображается значок .
 - **Low Alarm Acknowledge** (подтверждение сигнализации низкого уровня): при включении этого параметра можно отключить звуковой предупреждающий сигнал для сигнализации низкого уровня. Вибросигнал, светодиоды и ЖК-дисплей остаются включенными. Только для датчиков H₂S, CO и НПВ.
 - **Datalog Interval (seconds)** (интервал записи в журнал (в секундах)): Введите значение (**5–120** секунд), определяющее периодичность записи в журнал данных. Интервал журнала данных не может быть определен, если настройка детектора выполняется с помощью IR Link.
 - **Force Calibration When Overdue** (принудительная калибровка при истечении срока): при включении этого параметра детектор при запуске автоматически входит в меню калибровки для

датчиков с истекшим сроком действия результатов калибровки. Если калибровка этих датчиков не будет выполнена немедленно, детектор отключается.

- **Cal Lock** (блокировка калибровки): если этот параметр включен, то датчики можно калибровать только с помощью ИК-устройства (IR Link в сочетании с ПО Fleet Manager II или станцией MicroDock II).
- **Force Bump When Overdue** (принудительное тестирование при истечении срока): при включении этого параметра требуется проведение ударного испытания, если превышен интервал ударного испытания датчика. Если успешное ударное испытание не проведено, детектор выключается.
- **IntelliFlash**: при включении этого параметра непрерывно мигает зеленый светодиодный индикатор для визуального подтверждения нормальной работы детектора.

Сигнал IntelliFlash автоматически выключается при предупреждающем сигнале о разряде батареи, отрицательном результате самопроверки, сбое калибровки, отрицательном результате ударного испытания и при достижении уровня предупреждающего сигнала. Сведения об определении периодичности включения сигнала IntelliFlash (1–60 секунд) см. в описании параметра

[Confidence Beep and IntelliFlash Interval \(Интервал сигнала подтверждения и сигнала IntelliFlash\)](#). По умолчанию устанавливается значение 1 с. При поставке параметр IntelliFlash включен в детекторе.

- **Confidence Beep and IntelliFlash Interval** (Интервал сигнала подтверждения и сигнала IntelliFlash): введите значение (**1–60** секунд) периодичности включения сигнала IntelliFlash и подачи звуковых сигналов детектора. Для определения параметра Confidence Beep and IntelliFlash Interval (Интервал сигнала подтверждения и сигнала IntelliFlash) необходимо включить параметр IntelliFlash и/или Confidence Beep (Сигнал подтверждения).
- **Language** (Язык): выбор языка ЖК-дисплея: **English** (английский), **Français** (французский), **Deutsch** (немецкий), **Español** (испанский) или **Português** (португальский).

Зарядка детектора

⚠ Предупреждение

Батарея может заменяться только изготовителем. Несоблюдение этой меры предосторожности может привести к пожару и/или взрыву.

Выполняйте зарядку только в безопасном месте, где отсутствуют опасные газы, при температуре от 0°C до 45°C.

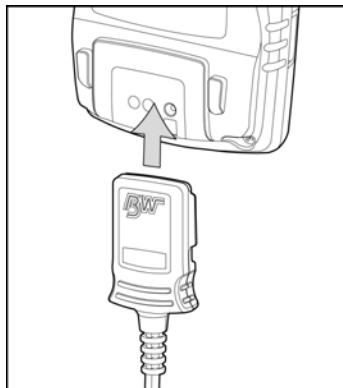
Адаптер зарядного устройства предназначен для использования только в вашем регионе.

Использование адаптера зарядного устройства за пределами этого региона приведет к повреждению зарядного устройства и детектора.

Запрещается выполнять калибровку во время или непосредственно после зарядки.

Для зарядки батареи выполните следующие действия.

1. Выключите детектор. Вставьте адаптер зарядного устройства в розетку электросети.
2. Подключите адаптер зарядного устройства к ИК-разъему. См. следующий рисунок.



3. Дайте батарее зарядиться в течение 2-3 часов.
4. Для достижения батареей полной емкости дайте ей три раза полностью зарядиться и разрядиться.
5. Заряжайте батарею после каждого дня работы прибора.

Техническое обслуживание

Для поддержания нормального рабочего состояния детектора в соответствии с требованиями выполняйте следующие основные операции по обслуживанию:

- Регулярная калибровка, ударное испытание и осмотр детектора.
- Ведение журнала всех операций обслуживания, калибровки, ударного испытания и случаев подачи предупреждающих сигналов.
- Чистка внешнего корпуса мягкой влажной тканью. Не допускается использование растворителей, мыла или полиролей.

Замена датчика или фильтра датчика

⚠ Предупреждение

Во избежание получения травмы используйте только датчики специально предназначенные для данного детектора.

Используйте соответствующие правила работы с устройствами, чувствительными к электро-статическому разряду.

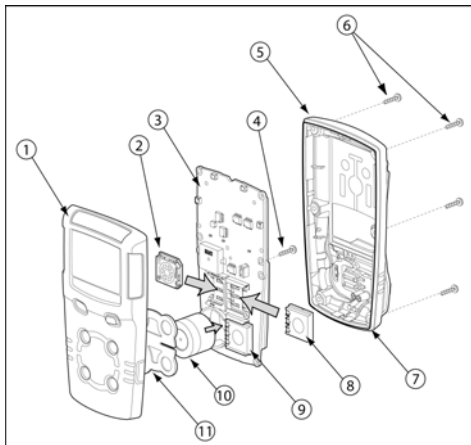
⚠ Предостережение

Перед работой с компонентами прибора вымойте руки или наденьте перчатки.

GasAlertMicroClip XT

Руководство оператора

Для замены датчика или фильтра датчика см. приведенные ниже рисунок, таблицу и процедуры.



Элемент	Описание
1	Передняя панель
2	Датчик нижнего предела взрываемости
3	Печатная плата
4	Винты печатной платы (2)
5	Задняя панель
6	Крепежные винты (6)
7	Уплотнительное ребро
8	Датчик CO
9	Датчик H ₂ S
10	Датчик O ₂
11	Фильтр датчика

1. Выключите детектор. Поместите детектор на чистую поверхность лицевой стороной вниз.
2. Открутите шесть крепежных винтов на задней панели. Снимите заднюю крышку, одновременно подняв верхнюю и нижнюю части, чтобы не повредить зарядные штыревые контакты.

Замена фильтра датчика

1. Отметьте расположение печатной платы, чтобы затем правильно установить ее на место. Открутите два винта на печатной плате. Осторожно снимите печатную плату.

⚠ Предостережение

Соблюдайте осторожность, чтобы не повредить батарею.

2. Извлеките старый фильтр датчика. Он может быть встроен в датчики.
3. Установите новый фильтр датчика.

Примечание

При вставке нового фильтра датчика черная прокладка должна быть направлена в сторону лицевой панели.

4. Для завершения сборки детектора см. раздел [Повторная сборка детектора](#).

Замена датчиков H₂S, CO и НПВ

1. Отметьте расположение печатной платы, чтобы затем правильно установить ее на место. Открутите два винта на печатной плате. Осторожно снимите печатную плату.

⚠ Предостережение

Соблюдайте осторожность, чтобы не повредить батарею.

Если фильтр встроен в датчики, снимите и замените фильтр на передней панели.

2. Извлеките датчики.

Примечание

У детекторов, настроенных для 1, 2 или 3 газов, может иметься заглушка в одном из четырех мест установки датчика.

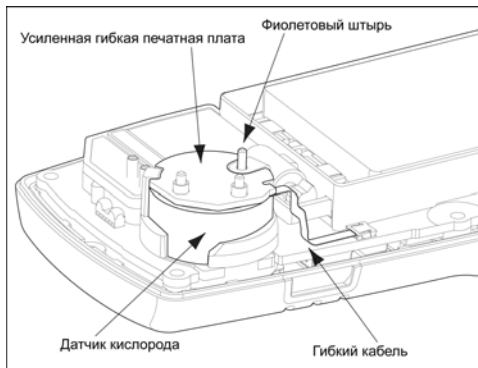
3. Вставьте новые датчики.
4. Для завершения сборки детектора см. раздел [Повторная сборка детектора](#).

Замена датчика кислорода

Примечание

У детекторов, настроенных для 1, 2 или 3 газов, может иметься заглушка в одном из четырех мест установки датчика.

1. Аккуратно снимите круглую усиленную гибкую печатную плату, расположенную поверх датчика, с металлических штырей датчика. Соблюдайте осторожность, чтобы не повредить гибкий кабель.



2. Отметьте расположение печатной платы, чтобы затем правильно установить ее на место. Открутите два винта на печатной плате.

⚠ Предостережение

Соблюдайте осторожность, чтобы не повредить батарею.

3. Поднимите печатную плату вертикально вверх. Датчик кислорода останется на передней панели. Извлеките датчик.
4. Установите новый датчик примерно в то же место на передней панели. Опустите печатную плату на датчик кислорода.
5. Фиолетовый пластмассовый штырь датчика должен быть вставлен в сквозное отверстие. Осторожно установите круглую усиленную гибкую печатную плату на металлические штыри датчика. Соблюдайте осторожность, чтобы не повредить гибкий кабель.
6. Нажмите, чтобы зафиксировать круглую усиленную гибкую печатную плату на металлических штырях датчика.
7. Для завершения сборки детектора см. раздел [Повторная сборка детектора](#).

Повторная сборка детектора

- Убедитесь, что печатная плата правильно установлена на прежнее место (датчики ориентированы к передней панели). Закрутите два винта печатной платы.
- Проведите визуальный осмотр батареи и убедитесь, что она не повреждена.
- Перед установкой задней панели на место убедитесь, что зарядные штыревые контакты (расположенные в нижней части внутренней поверхности задней панели) совмещены с соответствующими гнездами на печатной плате.
- Плотно сожмите переднюю и заднюю панели вместе, чтобы обеспечить надлежащую плотность соединения. Убедитесь, что передняя и задняя панели имеют плотное однородное соединение 1/16 дюйма (1 мм) со всех сторон детектора.
- При закручивании винтов необходимо следить за правильностью их посадки, чтобы избежать заедания резьбы. Поверните винт против часовой стрелки до щелчка, а затем начните закручивать его по часовой стрелке.

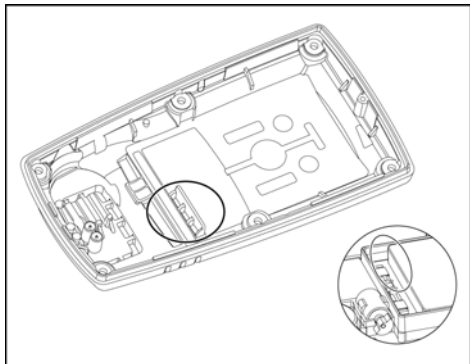
GasAlertMicroClip XT

Руководство оператора

Примечание

Убедитесь, что ребро на внутренней стороне задней панели входит между батареей и печатной платой. См. следующий рисунок.

- Необходимо выполнить калибровку новых датчиков. Включите детектор и откалибруйте датчики. См. раздел [Калибровка](#).



Технические характеристики

Размеры прибора: 11,25 x 6,00 x 2,89 см

Вес: 170 г

Температура эксплуатации: от -20°C до +58°C, диапазон от +50°C до +58°C сертифицирован по стандарту CSA International с датчиком горючих газов с точностью $\pm 5\%$

Температура хранения: от -40°C до +50°C

Влажность при эксплуатации: от 0% до 95% относительной влажности (без конденсации)

Заданные точки подачи предупредительного сигнала: могут меняться в зависимости от региона и настраиваются пользователем. Все предельные значения автоматически отображаются на дисплее во время самопроверки при включении.

Диапазон обнаружения:

H₂S: 0–100 частей на млн (с шагом 1/0,1 части на млн)

CO: 0–500 частей на млн (с шагом 1 часть на млн)

O₂: 0–30,0 объемных % (с шагом 0,1 объемного %)

Горючие (нижний предел взрываемости): 0–100% (с шагом 1% НПВ) или 0–5,0% объемн. метана

Тип датчика:

H₂S, CO, O₂: одинарный встраиваемый электрохимический элемент.

Горючие газы: встраиваемый каталитический шарик.

Принцип измерения O₂: капиллярно контролируемый датчик концентрации.

Условия подачи предупреждающего сигнала:

предупреждающая сигнализация временного среднего значения, предельного значения кратковременного воздействия, низкого уровня, высокого уровня, наличия нескольких газов, превышения предельного значения, предупреждающий сигнал о разряде батареи, сигнал подтверждения, предупреждающая сигнализация автоматического выключения.

Звуковая сигнализация: сигнал с переменным импульсом 95 дБ на расстоянии 30 см (обычно 100 дБ).

Визуальная сигнализация: красные светодиоды.

Дисплей: буквенно-цифровой жидкокристаллический.

Подсветка: включается на 5 секунд при нажатии кнопки, а также при возникновении аварийного состояния.

Самопроверка: запускается при включении.

Калибровка: автоматическая установка нуля и диапазона.

Датчик кислорода: автоматическая калибровка интервала при включении (включено/отключено).

Параметры пользователя: сообщение при включении, сигнал подтверждения, фиксация предупреждающих сигналов, включение/отключение безопасного режима дисплея, измерение кислорода, измерения датчика горючих газов, отключение датчика, установка интервала калибровки, принудительная калибровка, блокирование калибровки, принудительное ударное испытание, определение интервала ударных испытаний, блокирование при превышении срока ударного испытания, скрытый режим, выбор языка, включение/отключение автоматической калибровки кислорода, включение/отключение автоматической настройки нуля при запуске, установка точек подачи предупреждающего сигнала, установка значений диапазона концентрации, установка расчета предела кратковременного действия, подтверждение сигнализации низкого уровня, IntelliFlash и интервал сигнала IntelliFlash.

Время работы от батареи: одной заряжаемой литиево-полимерной батареи обычно хватает на 10 часов работы

Год изготовления: год изготовления детектора определяется по серийному номеру. Второе и третье число за первой буквой определяют год изготовления. Например, KA410-001000 = 2010 год изготовления

GasAlertMicroClip XT

Руководство оператора

Утвержденные аккумуляторы:

Рекомендованные батареи для детектора
GasAlertMicroClip XT:
Narada NL 503759 и BYD Type SL503759

Подзаряжаемая батарея

Литиево-полимерная $20^{\circ}\text{C} \leq T_a \leq +50^{\circ}\text{C}$

Зарядное устройство: зарядный адаптер
GasAlertMicroClip XT

Первая зарядка: 2-3 часа

Нормальная зарядка: 2-3 часа

Гарантия: 2 года, включая датчики

Сертификаты:

Сертифицировано по CSA в соответствии со стандартами
США и Канады

CAN/CSA C22.2 № 157, C22.2 152

ANS/UL - 913 и ANSI/ISA - S12.13, часть 1

CSA класс I, подразделение 1, группы A, B, C и D

ATEX CE 0539 Ex II 1 G Ex ia IIC T4 Ga

KEMA 06ATEX0056

EN 60079-0, EN 60079-11, EN 60079-26

IECEX Ex ia IIC T4 Ga IECEx CSA 05.0015

IEC 60079-0, IEC 60079-11, IEC 60079-26

Температурная кодировка

T4

Испытания данного оборудования показали его соответствие классу В цифрового устройства согласно части 15 правил FCC и требованиям стандарта ICES-003 организации EMI Канады. Упомянутые ограничения разработаны с целью обеспечения достаточной защиты от вредных помех при установке в жилых районах. Это изделие генерирует, использует и может излучать радиочастотную энергию и, если оно не будет установлено и не будет использоваться в соответствии с данными инструкциями, может привести к возникновению помех в работе устройств радиосвязи. Тем не менее, не гарантируется отсутствие помех в каждом конкретном случае. Если данное оборудование приводит к возникновению недопустимых помех приему радио или телесигналов, которые могут быть определены выключением и включением оборудования, пользователю рекомендуется попытаться устранить эти помехи одним или несколькими из следующих способов:

- Переориентация или перемещение приемной антенны.
- Увеличение расстояния между устройством и приемником.
- Подключение оборудования к розетке другой цепи питания, отличной от цепи питания приемника.
- Обращение к дилеру или опытному радио/телевизионному специалисту.

Wear yellow. Work safe.

iERP: 131543-L3

D6595/0 [Русский/Russian]

© BW Technologies 2010. все права защищены.